

反応系
ガラス製品

蒸留系
ガラス製品

ガラス
実験器具

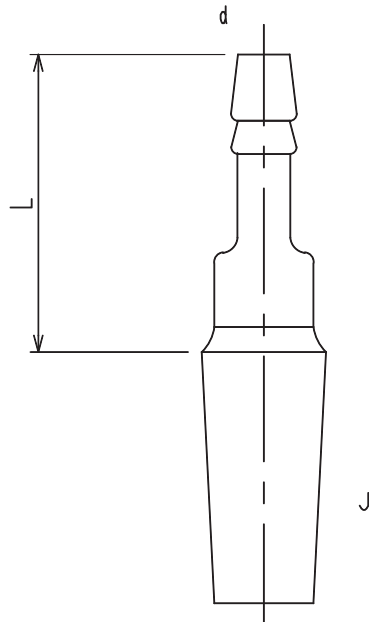
セミ・マイクロ
分析器具

石英
ガラス製品

共通摺合せ
ガラス製品

巻末資料

Glass Products - Standard Taper Joint



排気管直管 オス

Flow Control Adapter

コード No.	J	L	d	定価	Parts No.
Cat.No.	J	L	d	List Price	
2400-1L	15/25	45	Ø8	¥ 2,200	1600001473
-2L	15/35			¥ 2,200	1600001475
-3L	19/38			¥ 2,800	1600001476
-4L	24/40	50		¥ 3,200	1600001479
-5L	29/42	55		¥ 4,200	1600001482

- 透明摺りもごさいます。ご注文の際にはコード No. 末尾に "-5" と記載ください。
- SQ グランドジョイント仕様もごさいます。ご注文の際にはコード No. 末尾に "-9" と記載ください。
- 減圧アダプターとしても使用できます。
- L寸法は目安寸法です。

栓

アダプター

コネクター

カルシウム管

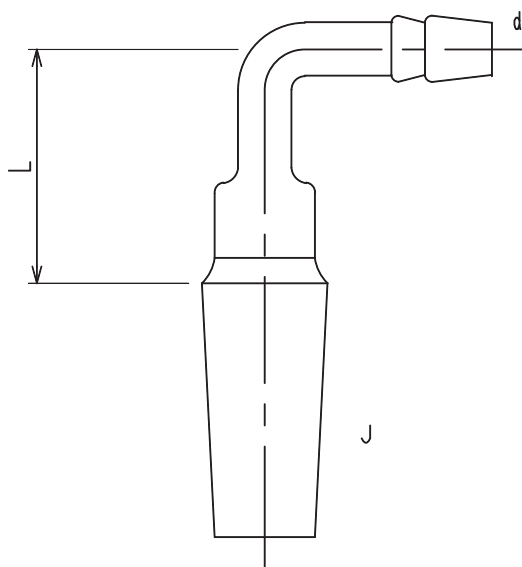
排気管

滴下管

コック

連結管

トラップ球

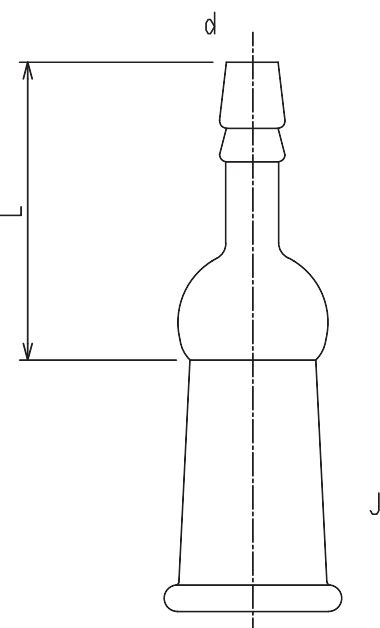


排気管曲管 オス

Flow Control Adapter

コード No.	J	L	d	定価	Parts No.
Cat.No.	J	L	d	List Price	
2402-1L	15/25	35	Ø8	¥ 2,200	1600001487
-2L	15/35			¥ 2,200	1600001489
-3L	19/38			¥ 2,800	1600001490
-4L	24/40	40		¥ 3,200	1600001494
-5L	29/42	45		¥ 4,200	1600001497

- 透明摺りもごさいます。ご注文の際にはコード No. 末尾に "-5" と記載ください。
- SQ グランドジョイント仕様もごさいます。ご注文の際にはコード No. 末尾に "-9" と記載ください。
- 減圧アダプターとしても使用できます。
- L寸法は目安寸法です。

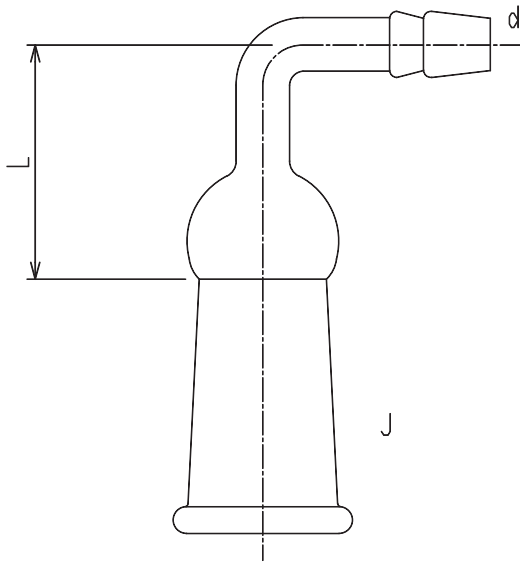


排気管直管 メス

Flow Control Adapter

コード No.	J	L	d	定価	Parts No.
Cat.No.	J	L	d	List Price	
2404-1L	15/25	45	Ø8	¥ 2,600	1600001501
-2L	15/35			¥ 2,600	1600001502
-3L	19/38	50		¥ 3,000	1600001503
-4L	24/40	55		¥ 3,800	1600001504
-5L	29/42			¥ 4,600	1600001505

- 透明摺りもごさいます。ご注文の際にはコード No. 末尾に "-5" と記載ください。
- SQ グランドジョイント仕様もごさいます。ご注文の際にはコード No. 末尾に "-9" と記載ください。
- 減圧アダプターとしても使用できます。
- L寸法は目安寸法です。



排気管曲管 メス

Flow Control Adapter

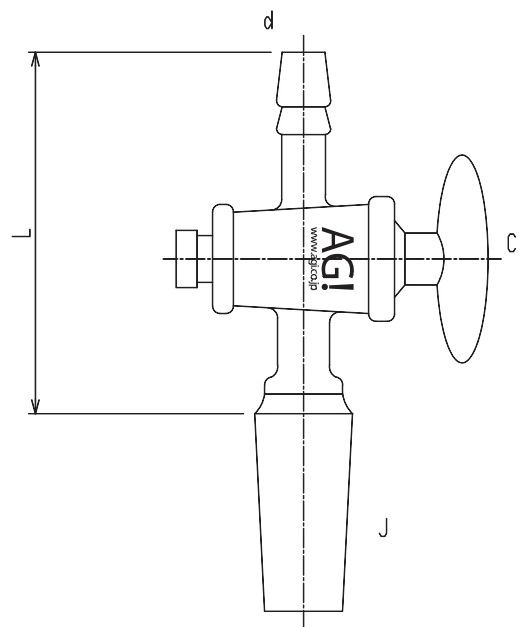
コード No.	J	L	d	定価	Parts No.
Cat-No.	J	L	d	List Price	
2406-1L	15/25	35	Ø8	¥ 2,600	1600001508
-2L	15/35			¥ 2,600	1600001509
-3L	19/38			¥ 3,000	1600001510
-4L	24/40			¥ 3,800	1600001511
-5L	29/42			¥ 4,600	1600001512

- ・透明摺りもごさい。ご注文の際にはコード No. 末尾に "-5" と記載ください。
- ・SQ グランドジョイント仕様もごさい。ご注文の際にはコード No. 末尾に "-9" と記載ください。
- ・減圧アダプターとしても使用できます。
- ・L寸法は目安寸法です。

反応系
ガラス製品蒸留系
ガラス製品ガラス
実験器具セミ・ミクロ
分析器具石英
ガラス製品共通摺合せ
ガラス製品

巻末資料

Glass Products - Standard Taper Joint



コック付排気管直管 オス

Flow Control Adapter

ガラスコック

コード No.	J	L	d	C	定価	Parts No.
Cat-No.	J	L	d	C	List Price	
2408-1L	15/25	80	Ø8	15/35	¥ 7,200	1600001515
-2L	15/35				¥ 7,200	1600001517
-3L	19/38				¥ 8,000	1600001518
-4L	24/40				¥ 9,400	1600001520
-5L	29/42				¥ 11,000	1600001521

- ・透明摺りもごさい (コック部除く)。ご注文の際にはコード No. 末尾に "-5" と記載ください。
- ・SQ グランドジョイント仕様もごさい。ご注文の際にはコード No. 末尾に "-9" と記載ください。
- ・減圧アダプター・リーク弁としても使用できます。
- ・L寸法は目安寸法です。

栓

アダプター

コネクター

カルシウム管

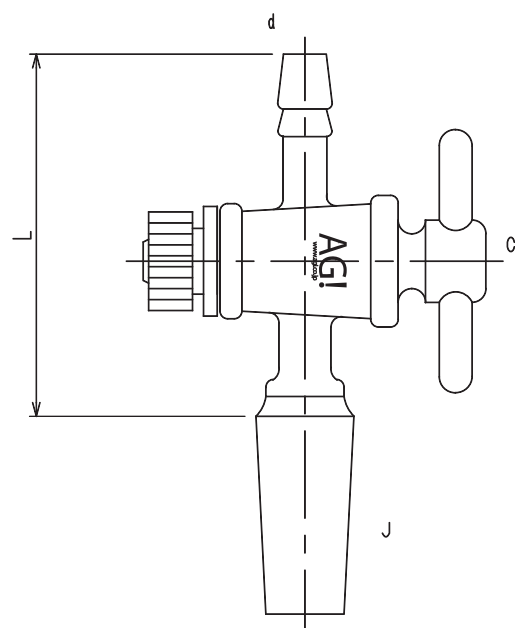
排気管

滴下管

コック

連結管

トラップ球



コック付排気管直管 オス

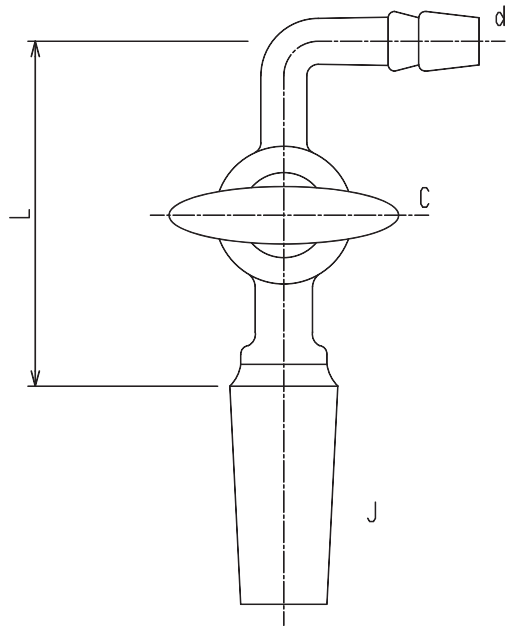
Flow Control Adapter

PTFE コック

コード No.	J	L	d	C	定価	Parts No.
Cat-No.	J	L	d	C	List Price	
2410-1L	15/25	80	Ø8	16	¥ 8,400	1600001522
-2L	15/35				¥ 8,400	1600001524
-3L	19/38			¥ 9,200	1600001525	
-4L	24/40			¥ 10,400	1600001527	
-5L	29/42			¥ 11,800	1600001528	

- ・透明摺りもごさい。ご注文の際にはコード No. 末尾に "-5" と記載ください。
- ・SQ グランドジョイント仕様もごさい。ご注文の際にはコード No. 末尾に "-9" と記載ください。
- ・リーク弁としても使用できます。
- ・L寸法は目安寸法です。

- 反応系ガラス製品
- 蒸留系ガラス製品
- Glass Products - Standard Taper Joint
- ガラス実験器具
- セミ・マイクロ分析器具
- 石英ガラス製品
- 共通摺合せガラス製品
- 巻末資料



コック付排気管曲管 オス

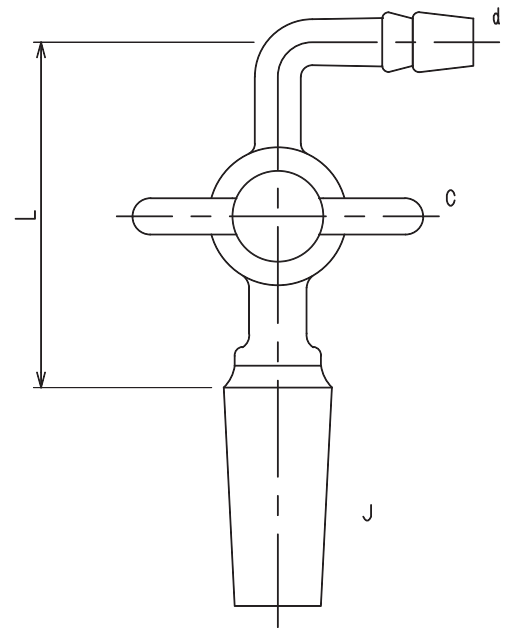
Flow Control Adapter

ガラスコック

コード No.	J	L	d	C	定価	Parts No.
Cat.No.	J	L	d	C	List Price	
2412-1L	15/25	65	Ø8	15/35	¥ 7,200	1600001529
-2L	15/35				¥ 7,200	1600001531
-3L	19/38				¥ 8,000	1600001532
-4L	24/40				¥ 9,400	1600001534
-5L	29/42				¥ 11,000	1600001535

- 透明摺りもごさいます (コック部除く)。ご注文の際にはコード No. 末尾に "-5" と記載ください。
- SQ グランドジョイント仕様もごさいます。ご注文の際にはコード No. 末尾に "-9" と記載ください。
- 減圧アダプター・リーク弁としても使用できます。
- L寸法は目安寸法です。

- 栓
- アダプター
- コネクター
- カルシウム管
- 排気管
- 滴下管
- コック
- 連結管
- トラップ球



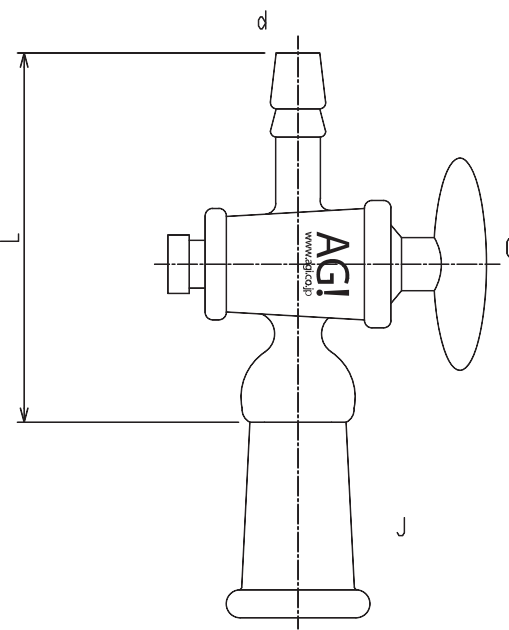
コック付排気管曲管 オス

Flow Control Adapter

PTFE コック

コード No.	J	L	d	C	定価	Parts No.
Cat.No.	J	L	d	C	List Price	
2414-1L	15/25	65	Ø8	16	¥ 8,400	1600001536
-2L	15/35				¥ 8,400	1600001538
-3L	19/38				¥ 9,200	1600001539
-4L	24/40			18	¥ 10,400	1600001541
-5L	29/42				¥ 11,800	1600001542

- 透明摺りもごさいます。ご注文の際にはコード No. 末尾に "-5" と記載ください。
- SQ グランドジョイント仕様もごさいます。ご注文の際にはコード No. 末尾に "-9" と記載ください。
- リーク弁としても使用できます。
- L寸法は目安寸法です。



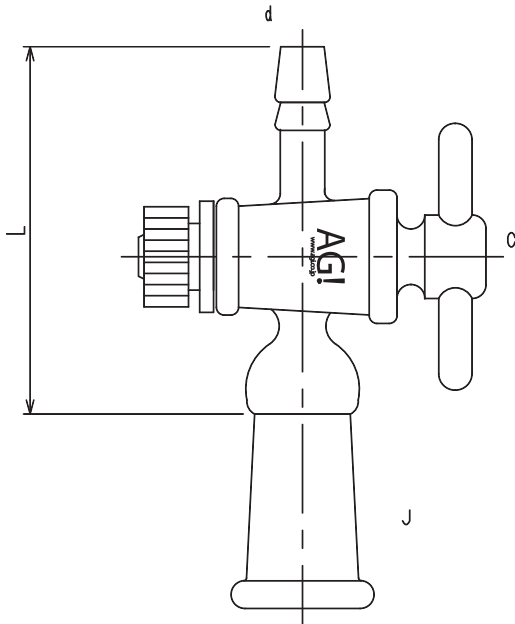
コック付排気管直管 メス

Flow Control Adapter

ガラスコック

コード No.	J	L	d	C	定価	Parts No.
Cat.No.	J	L	d	C	List Price	
2416-1L	15/25	80	Ø8	15/35	¥ 7,600	1600001543
-2L	15/35				¥ 7,600	1600001544
-3L	19/38				¥ 8,600	1600001545
-4L	24/40	85			¥ 9,800	1600001546
-5L	29/42				¥ 11,200	1600001547

- 透明摺りもごさいます (コック部除く)。ご注文の際にはコード No. 末尾に "-5" と記載ください。
- SQ グランドジョイント仕様もごさいます。ご注文の際にはコード No. 末尾に "-9" と記載ください。
- 減圧アダプター・リーク弁としても使用できます。
- L寸法は目安寸法です。



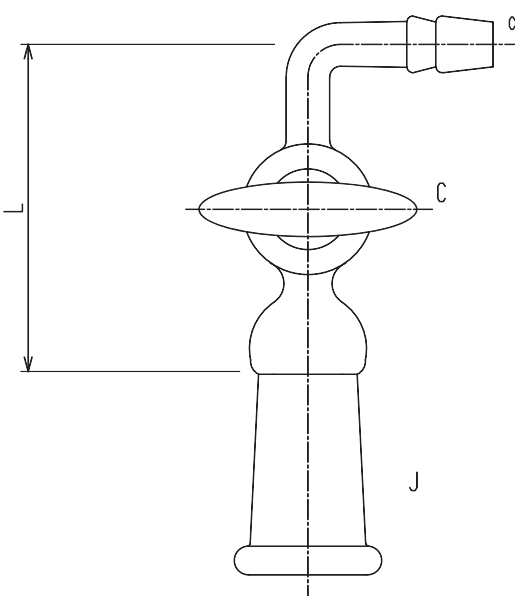
コック付排気管直管 メス

Flow Control Adapter

PTFE コック

コード No.	J	L	d	C	定価	Parts No.
Cat-No.	J	L	d	C	List Price	
2418-1L	15/25	80	Ø8	16	¥ 9,400	1600001548
-2L	15/35				¥ 9,400	1600001549
-3L	19/38				¥ 10,200	1600001550
-4L	24/40	85		18	¥ 11,600	1600001551
-5L	29/42				¥ 13,000	1600001552

- ・ 透明摺りもございます。ご注文の際にはコード No. 末尾に "-5" と記載ください。
- ・ SQ グランドジョイント仕様もございます。ご注文の際にはコード No. 末尾に "-9" と記載ください。
- ・ リーク弁としても使用できます。
- ・ L寸法は目安寸法です。



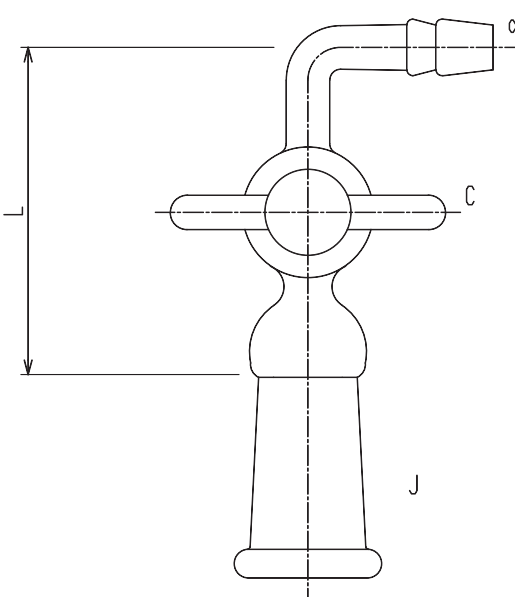
コック付排気管曲管 メス

Flow Control Adapter

ガラスコック

コード No.	J	L	d	C	定価	Parts No.
Cat-No.	J	L	d	C	List Price	
2420-1L	15/25	65	Ø8	15/35	¥ 7,600	1600001553
-2L	15/35				¥ 7,600	1600001554
-3L	19/38				¥ 8,600	1600001555
-4L	24/40	70			¥ 9,800	1600001556
-5L	29/42				¥ 11,200	1600001557

- ・ 透明摺りもございます (コック部除く)。ご注文の際にはコード No. 末尾に "-5" と記載ください。
- ・ SQ グランドジョイント仕様もございます。ご注文の際にはコード No. 末尾に "-9" と記載ください。
- ・ 減圧アダプター・リーク弁としても使用できます。
- ・ L寸法は目安寸法です。



コック付排気管曲管 メス

Flow Control Adapter

PTFE コック

コード No.	J	L	d	C	定価	Parts No.
Cat-No.	J	L	d	C	List Price	
2422-1L	15/25	65	Ø8	16	¥ 9,400	1600001558
-2L	15/35				¥ 9,400	1600001559
-3L	19/38				¥ 10,200	1600001560
-4L	24/40	70		18	¥ 11,600	1600001561
-5L	29/42				¥ 13,000	1600001562

- ・ 透明摺りもございます。ご注文の際にはコード No. 末尾に "-5" と記載ください。
- ・ SQ グランドジョイント仕様もございます。ご注文の際にはコード No. 末尾に "-9" と記載ください。
- ・ リーク弁としても使用できます。
- ・ L寸法は目安寸法です。

反応系
ガラス製品蒸留系
ガラス製品ガラス
実験器具セミ・ミクロ
分析器具石英
ガラス製品共通摺合せ
ガラス製品

巻末資料

Glass Products - Standard Taper Joint

栓

アダプター

コネクター

カルシウム管

排気管

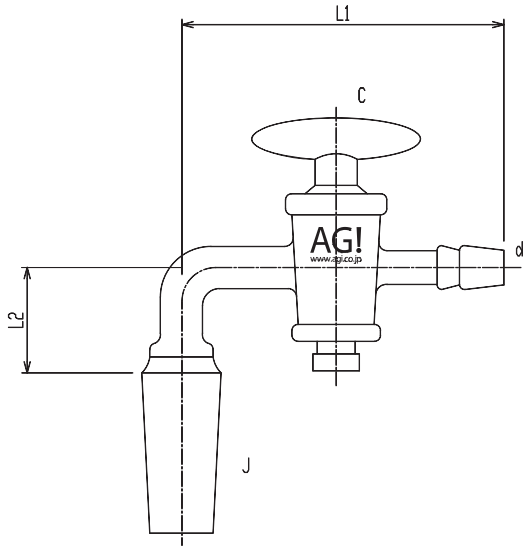
滴下管

コック

連結管

トラップ球

- 反応系ガラス製品
- 蒸留系ガラス製品
- ガラス実験器具
- Glass Products - Standard Taper Joint
- セミ・マイクロ分析器具
- 石英ガラス製品
- 共通摺合せガラス製品
- 巻末資料



コック付排気管曲管 90° オス

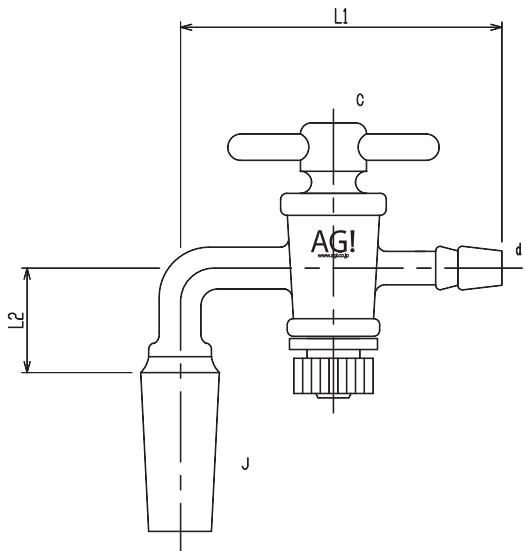
Flow Control Adapter

ガラスコック

コード No.	J	L1	L2	d	C	定価	Parts No.
2424-1L	15/25	75	25	Ø8	15/35	¥ 7,200	1600001563
-2L	15/35					¥ 7,200	1600001564
-3L	19/38					¥ 8,000	1600001565
-4L	24/40					¥ 9,400	1600001566
-5L	29/42					¥ 10,800	1600001567

- 透明摺りもごさいます (コック部除く)。ご注文の際にはコード No. 末尾に "-5" と記載ください。
- SQ グランドジョイント仕様もごさいます。ご注文の際にはコード No. 末尾に "-9" と記載ください。
- 減圧アダプター・リーク弁としても使用できます。
- L寸法は目安寸法です。

- 栓
- アダプター
- コネクター
- カルシウム管
- 排気管
- 滴下管
- コック
- 連結管
- トラップ球



コック付排気管曲管 90° オス

Flow Control Adapter

PTFE コック

コード No.	J	L1	L2	d	C	定価	Parts No.
2426-1L	15/25	75	25	Ø8	13	¥ 9,000	1600001568
-2L	15/35					¥ 9,000	1600001569
-3L	19/38					¥ 10,000	1600001570
-4L	24/40				16	¥ 11,200	1600001571
-5L	29/42					¥ 12,600	1600001572

- 透明摺りもごさいます。ご注文の際にはコード No. 末尾に "-5" と記載ください。
- SQ グランドジョイント仕様もごさいます。ご注文の際にはコード No. 末尾に "-9" と記載ください。
- リーク弁としても使用できます。
- L寸法は目安寸法です。

石英ガラスでの特注品も対応いたします。

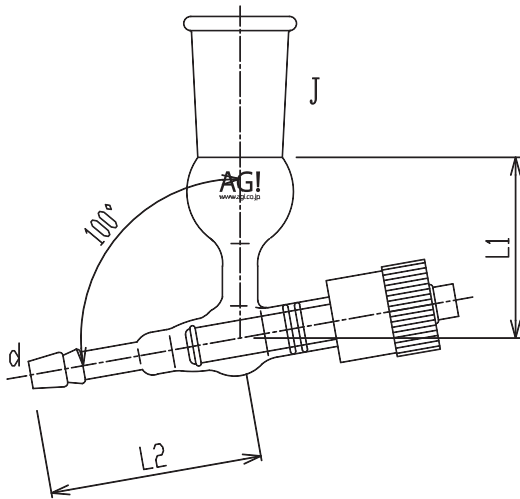


▲石英ガラス製反応装置



▲各種石英製品

ホウケイ酸ガラスはもちろん石英ガラスを使った特注品も対応可能です。詳しくはお問い合わせください。高純度・耐熱性を希望される場合はご検討ください。



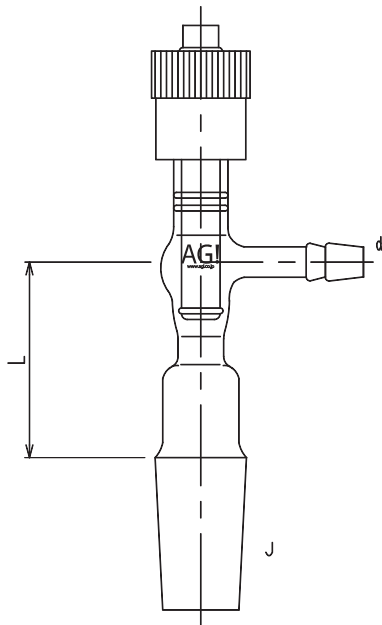
高真空グリースレスドレンバルブ

Adapter, with High Vacuum Greaseless Valve

高真空グリースレスバルブ 芯棒材質：PTFE

コード No.	J	L1	L2	d	定価	Parts No.
Cat-No.	J	L1	L2	d	List Price	
2488-1L	15/25			Ø8	¥ 14,400	1600001617
-2L	15/35	45	50		¥ 14,400	1600001619
-3L	19/38				¥ 15,200	1600001621
-4L	24/40	50	60		¥ 16,600	1600001623
-5L	29/42	55	65		¥ 18,000	1600001625

- 透明摺りもございます。ご注文の際にはコード No. 末尾に "-5" と記載ください。
- SQ グランドジョイント仕様もございます。ご注文の際にはコード No. 末尾に "-9" と記載ください。
- 液抜きドレンバルブとしても使用可能です (摺りが外れないように注意してご使用ください)。
- L寸法は目安寸法です。



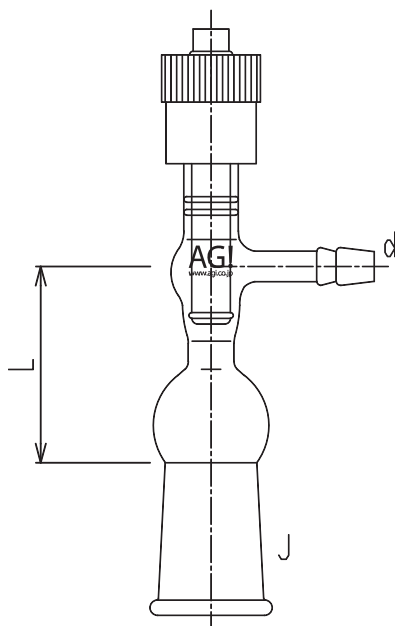
高真空グリースレスバルブ付排気管 オス

Adapter, with High Vacuum Greaseless Valve

高真空グリースレスバルブ 芯棒材質：PTFE

コード No.	J	L	d	定価	Parts No.
Cat-No.	J	L	d	List Price	
2490-1L	15/25		Ø8	¥ 12,400	1600001629
-2L	15/35	40		¥ 12,400	1600001631
-3L	19/38			¥ 13,200	1600001633
-4L	24/40	45		¥ 14,600	1600001637
-5L	29/42	50		¥ 16,000	1600001643

- 透明摺りもございます。ご注文の際にはコード No. 末尾に "-5" と記載ください。
- SQ グランドジョイント仕様もございます。ご注文の際にはコード No. 末尾に "-9" と記載ください。
- 減圧アダプター・リーク弁としても使用できます。
- L寸法は目安寸法です。



高真空グリースレスバルブ付排気管 メス

Adapter, with High Vacuum Greaseless Valve

高真空グリースレスバルブ 芯棒材質：PTFE

コード No.	J	L	d	定価	Parts No.
Cat-No.	J	L	d	List Price	
2492-1L	15/25		Ø8	¥ 12,800	1600001647
-2L	15/35	45		¥ 12,800	1600001649
-3L	19/38			¥ 13,600	1600001651
-4L	24/40	50		¥ 15,000	1600001653
-5L	29/42	55		¥ 16,200	1600001655

- 透明摺りもございます。ご注文の際にはコード No. 末尾に "-5" と記載ください。
- SQ グランドジョイント仕様もございます。ご注文の際にはコード No. 末尾に "-9" と記載ください。
- L寸法は目安寸法です。

反応系
ガラス製品蒸留系
ガラス製品ガラス
実験器具セミ・ミクロ
分析器具石英
ガラス製品共通摺合せ
ガラス製品

巻末資料

Glass Products - Standard Taper Joint

栓

アダプター

コネクター

カルシウム管

排気管

滴下管

コック

連結管

トラップ球