

ガラスフラット
製品反応系
ガラス製品蒸留系
ガラス製品公定分析
製品ガラス
実験器具セミ・ミクロ
分析器具石英
ガラス製品共通適合
ガラス製品加工用
ガラス製品

Glass Components

高真空グリースレスバルブ

耐薬品性に優れた材質を採用

接液部材質：ホウケイ酸ガラス、PTFE、パーフロリング

メンテナンスが容易

部品の互換性があり、簡単に部品が取り替えられます

スムーズなバルブ操作

ネジ部の精度が高く、軽いタッチでバルブの開閉が出来ます

高真空下での使用が可能に

シール面の真円度・表面精度が良いため高真空でご使用いただけます

ジョイント

舌付
ジョイント球面
ジョイントSQグランド
ジョイントスクリュー
ジョイントウォーター
コネクターコック
止

コック

高真空
コック高真空
グリースバルブ流量調整用
ニードルバルブ真空グリース
マルチバルブ

真空ライン

■フィッティングの抜け防止（微加圧）対応品

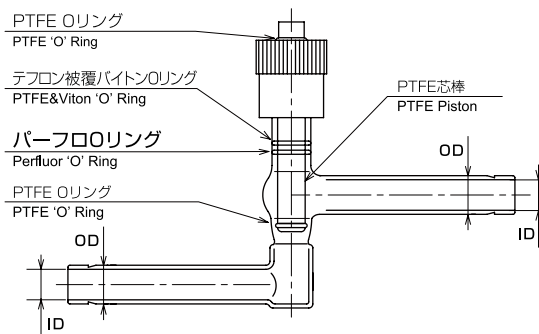


溝部分の拡大写真

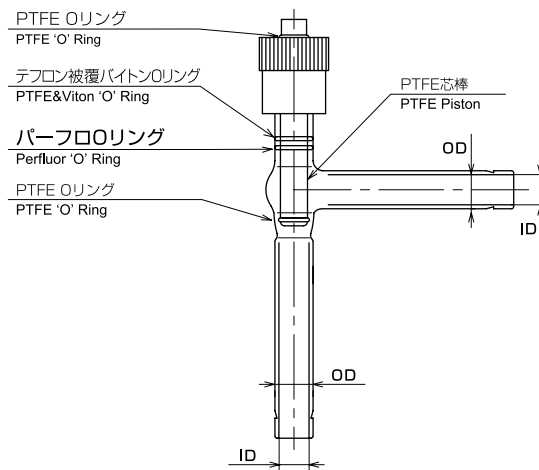


フィッティングによる接続（※フィッティングは別売）

○ Y型ストレートタイプ（溝付）規格図（2224-8Y-7）



○ L型アングルタイプ（溝付）規格図（2226-8L-7）



流量調整用ニードルバルブ

微量流量の制御が可能

シール面特殊成型加工により、流量の微調整が可能です

非回転構造ニードル方式

バルブ開閉時に芯棒が回転しない構造を採用
制御性能・長期耐久性に優れています



耐薬品性に優れた材質を採用

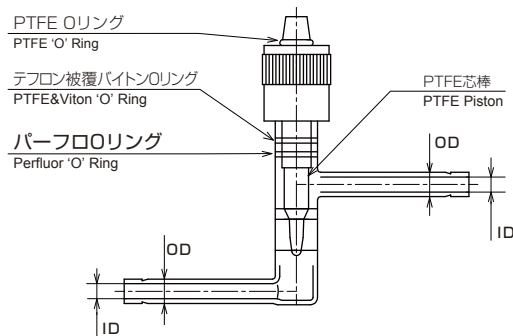
接液部材質：ホウケイ酸ガラス、PTFE、パーフロリング

メンテナンスが容易

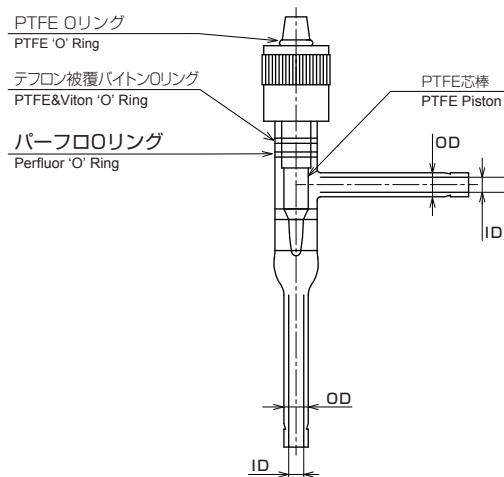
部品の互換性があり、簡単に部品が取り替えられます

■フィッティングの抜け防止（微加圧）対応品

- Y型ストレートタイプ（溝付）規格図（2228-8Y-7）



- L型アングルタイプ（溝付）規格図（2230-8L-7）



バルブ部分の拡大写真

ガラスプラント製

反応系ガラス製品

蒸留系ガラス製品

公定分析製

ガラス実験器具

セミ・マイクロ分析器具

石英ガラス製品

共通適合ガラス製品

加工用ガラス製品

ジョイント

舌付ジョイント

球面ジョイント

SQグランドジョイント

スクリュージョイント

ウォーターコネクター

コック止

コック

高真空コック

高真空クラスバルブ

流量調整用ニードルバルブ

真空ガラスマルチバルブ

真空ライン

ガラスフラット
製品

反応系
ガラス製品

蒸留系
ガラス製品

公定分析
製品

ガラス
実験器具

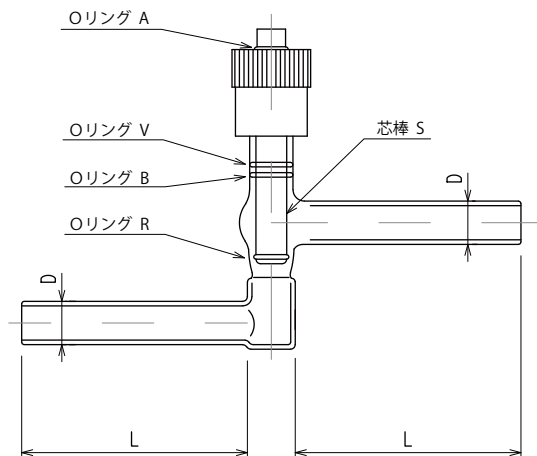
セミ・ミクロ
分析器具

石英
ガラス製品

共通適合
ガラス製品

加工用
ガラス製品

Glass Components



高真空グリースレスバルブ Y形(ストレートタイプ)

Cock

NEW PRODUCT

芯棒材質: PTFE

コード No.	型式	D	L	定価
Cat.No.	Model	D	L	List Price
2224-8Y	GTV-8Y	Ø8 × Ø5	80	¥ 8,000
-10Y	GTV-10Y	Ø10 × Ø7		¥ 8,600
-12Y	GTV-12Y	Ø12 × Ø9		¥ 9,200
-15Y	GTV-15Y	Ø15 × Ø11		¥ 11,000
-19Y	GTV-19Y	Ø19 × Ø14	90	¥ 24,000
-24Y	GTV-24Y	Ø24 × Ø19		¥ 26,000

ID

- ・ シール面の真円度・表面精度が良いため、高真空での使用に適しています。
- ・ ネジ部の精度が高く、軽いタッチでバルブの開閉が出来ます。
- ・ 芯棒の交換も可能で、メンテナンスも容易です。
- ・ ガラス管 L の公差は ± 5mm となります。

ジョイント

舌付
ジョイント

球面
ジョイント

SQグランド
ジョイント

スクリー
ジョイント

ウォーター
コネクター

コック
止

コック

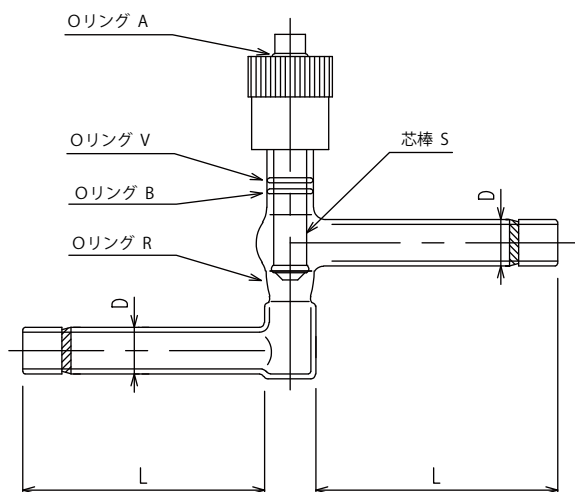
高真空
コック

高真空
グリースバルブ

流量調整用
ニードルバルブ

真空ガラス
マルチバルブ

真空ライン



高真空グリースレスバルブ Y形(ストレートタイプ)

Cock

NEW PRODUCT

溝付、芯棒材質: PTFE

コード No.	型式	D	L	定価
Cat.No.	Model	D	L	List Price
2224-8Y-G	GTV-8Y-G	Ø8 × Ø5	80	¥ 10,000
-10Y-G	GTV-10Y-G	Ø10 × Ø7		¥ 10,800
-12Y-G	GTV-12Y-G	Ø12 × Ø9		¥ 11,400
-19Y-G	GTV-19Y-G	Ø19 × Ø14	90	¥ 27,200

ID

- ・ フィッティングの抜け防止(微加圧) 対応品です。
 - ・ シール面の真円度・表面精度が良いため、高真空での使用に適しています。
 - ・ ネジ部の精度が高く、軽いタッチでバルブの開閉が出来ます。
 - ・ 芯棒の交換も可能で、メンテナンスも容易です。
 - ・ ガラス管 L の公差は ± 5mm となります。
- ※ フィッティングは含まれておりません。

高真空グリースレスバルブ 芯棒セット

Cock

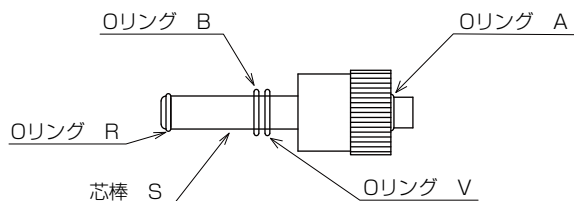
NEW PRODUCT

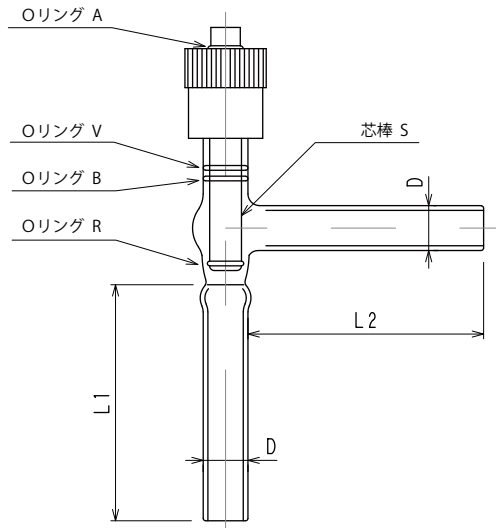
芯棒材質: PTFE

コード No.	型式	備考	定価
Cat.No.	Model	Remarks	List Price
2224-14S	GTV-14S	GTV-8,10,12,15 用	¥ 4,000
-19S	GTV-19S	GTV-19,24 用	¥ 12,000

ID

- ・ 高真空グリースレスバルブ(芯棒材質: PTFE) Y型・L型の両方に適合いたします。
 - ・ セット内容:
PTFE 芯棒、パーフロリング、PTFE 被覆バイトンリング、PTFE Oリング×2、ハンドル
 - ・ 材質:
芯棒 S: PTFE
Oリング A: PTFE
Oリング V: バイトン+ PTFE
Oリング B: パーフロ(黒)
Oリング R: PTFE
- ※ 各パーツの個別販売および修理は行っておりません。





高真空グリースレスバルブ L形 (アングルタイプ)

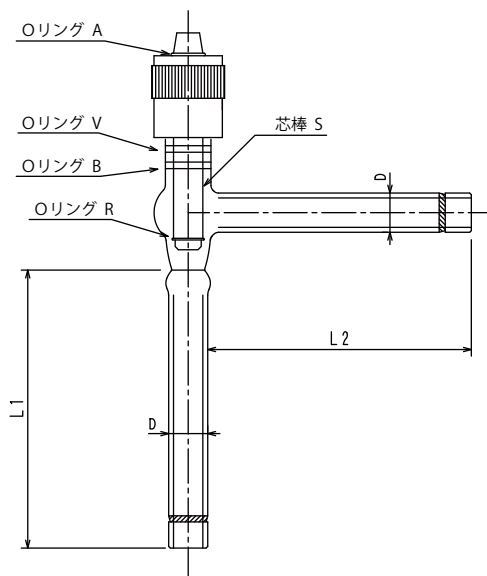
Cock

NEW PRODUCT

芯棒材質：PTFE

コード No.	型式	D	L1	L2	定 価
Cat.No.	Model	D	L1	L2	List Price
2226-8L	GTV-8L	Ø8 × Ø5	85	80	¥ 8,000
-10L	GTV-10L	Ø10 × Ø7			¥ 8,600
-12L	GTV-12L	Ø12 × Ø9		¥ 9,200	
-15L	GTV15L	Ø15 × Ø11		80	¥ 11,000
-19L	GTV-19L	Ø19 × Ø14		90	¥ 24,000
-24L	GTV-24L	Ø24 × Ø19			¥ 26,000

- ・シール面の真円度・表面精度が良いため、高真空での使用に適しています。
- ・ネジ部の精度が高く、軽いタッチでバルブの開閉が出来ます。
- ・芯棒の交換も可能で、メンテナンスも容易です。
- ・ガラス管 L1、L2 の公差は ± 5mm となります。



高真空グリースレスバルブ L形 (アングルタイプ)

Cock

NEW PRODUCT

溝付、芯棒材質：PTFE

コード No.	型式	D	L1	L2	定 価
Cat.No.	Model	D	L1	L2	List Price
2226-8L-G	GTV-8L-G	Ø8 × Ø5	85	80	¥ 10,000
-10L-G	GTV-10L-G	Ø10 × Ø7			¥ 10,800
-12L-G	GTV-12L-G	Ø12 × Ø9		¥ 11,400	
-19L-G	GTV-19L-G	Ø19 × Ø14		90	¥ 27,200

- ・フィッティングの抜け防止 (微加圧) 対応品です。
- ・シール面の真円度・表面精度が良いため、高真空での使用に適しています。
- ・ネジ部の精度が高く、軽いタッチでバルブの開閉が出来ます。
- ・芯棒の交換も可能で、メンテナンスも容易です。
- ・ガラス管 L1、L2 の公差は ± 5mm となります。



高真空グリースレスバルブ (溝付) 溝部分の拡大写真

高真空グリースレスバルブ (溝付) フィッティングによる接続
※フィッティングは別売りガラスプラ
製 品反 応 系
ガラス製品蒸 留 系
ガラス製品公 定 分 析
製 品ガ ラ ス
実 験 器 具セ ミ ・ ミ ク ロ
分 析 器 具石 炭
ガラス製品共 通 指 合 せ
ガラス製品加 工 用
ガラス製品

ジョイント

舌 付
ジョイント球 面
ジョイントSQグランド
ジョイントスクリュー
ジョイントウォーター
コネクターコ ッ ク
止

コ ッ ク

高 真 空
コ ッ ク高 真 空
グリースレスバルブ流量調整用
ニードルバルブ真空ガラス
マルチバルブ

真空ライン

ガラスフラット
製品

反応系
ガラス製品

蒸留系
ガラス製品

公定分析
製品

ガラス
実験器具

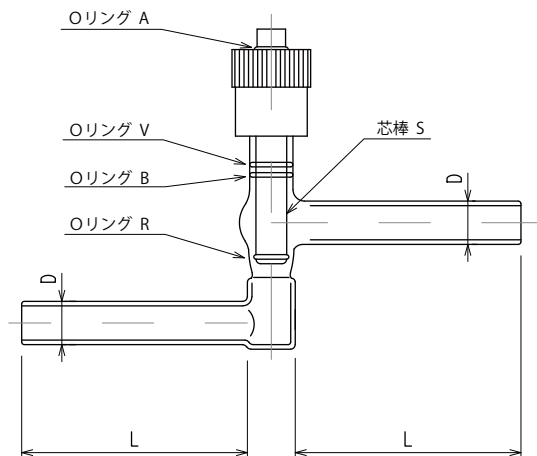
セミ・マイクロ
分析器具

石英
ガラス製品

共通適合
ガラス製品

加工用
ガラス製品

Glass Components



高真空グリースレスバルブ Y形(ストレートタイプ)

Cock

NEW PRODUCT

芯棒材質：ガラス

コード No.	型式	D	L	定価
Cat.No.	Model	D	L	List Price
2232-8Y	GGV-8Y	Ø8 × Ø5	80	¥ 8,000
-10Y	GGV-10Y	Ø10 × Ø7		¥ 8,600
-12Y	GGV-12Y	Ø12 × Ø9		¥ 9,200
-15Y	GGV-15Y	Ø15 × Ø11.4		¥ 11,000

ID

- ・ガラス製芯棒を採用することによる、高い耐薬品性・耐酸性。
- ・シール面の真円度・表面精度が良いため、高真空でのご使用に適しています。
- ・ネジ部の精度が高く、軽いタッチでバルブの開閉が出来ます。
- ・芯棒の交換も可能で、メンテナンスも容易です。
- ・ガラス管 L の公差は ± 5mm となります。

ジョイント

舌付
ジョイント

球面
ジョイント

SQグランド
ジョイント

スクリー
ジョイント

ウォーター
コネクター

コック
止

コック

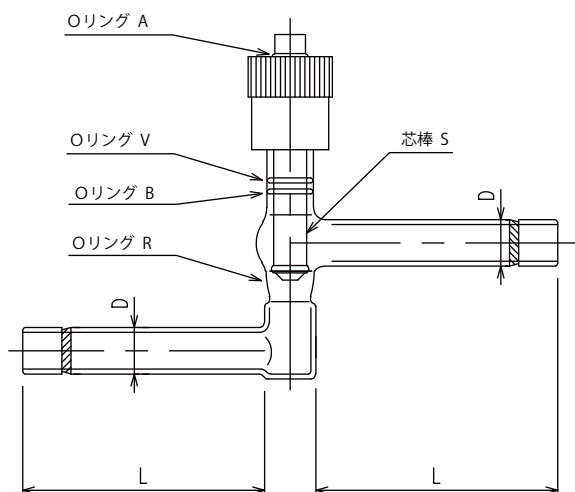
高真空
コック

高真空
グリースバルブ

流量調整用
ニードルバルブ

真空ガラス
マルチバルブ

真空ライン



高真空グリースレスバルブ Y形(ストレートタイプ)

Cock

NEW PRODUCT

溝付、芯棒材質：ガラス

コード No.	型式	D	L	定価
Cat.No.	Model	D	L	List Price
2232-8Y-G	GGV-8Y-G	Ø8 × Ø5	80	¥ 10,000
-10Y-G	GGV-10Y-G	Ø10 × Ø7		¥ 10,800
-12Y-G	GGV-12Y-G	Ø12 × Ø9		¥ 11,400

ID

- ・フィッティングの抜け防止(微加圧) 対応品です。
 - ・ガラス製芯棒を採用することによる、高い耐薬品性・耐酸性。
 - ・シール面の真円度・表面精度が良いため、高真空でのご使用に適しています。
 - ・ネジ部の精度が高く、軽いタッチでバルブの開閉が出来ます。
 - ・芯棒の交換も可能で、メンテナンスも容易です。
 - ・ガラス管 L の公差は ± 5mm となります。
- ※ フィッティングは含まれておりません。

高真空グリースレスバルブ 芯棒セット

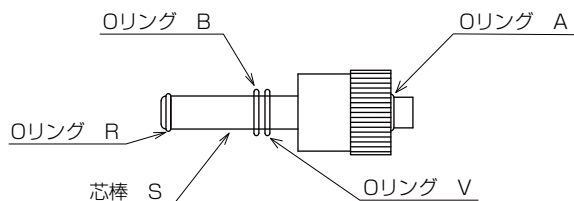
Cock

NEW PRODUCT

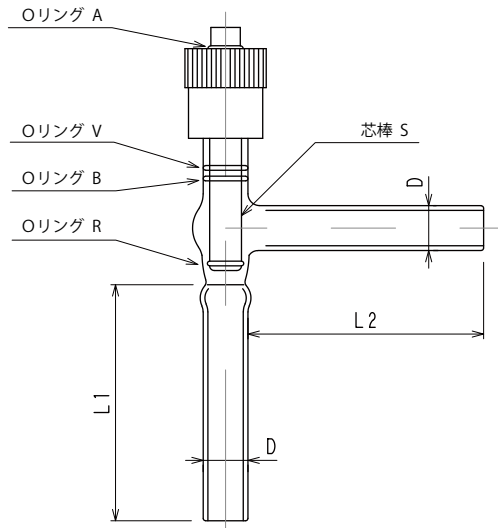
芯棒材質：ガラス

コード No.	型式	備考	定価
Cat.No.	Model	Remarks	List Price
2232-14S	GGV-14S	GGV-8,10,12,15 用	¥ 4,000

ID



- ・高真空グリースレスバルブ(芯棒材質：ガラス) Y型・L型の両方に適合いたします。
 - ・セット内容：
ガラス芯棒、パーフロOリング、PTFE被覆バイトンOリング、PTFE Oリング×2、ハンドル
 - ・材質：
芯棒 S：ホウケイ酸ガラス
Oリング A：PTFE
Oリング V：バイトン+PTFE
Oリング B：パーフロ(黒)
Oリング R：PTFE
- ※ 各パーツの個別販売および修理は行っておりません。



高真空グリースレスバルブ L形 (アングルタイプ)

Cock

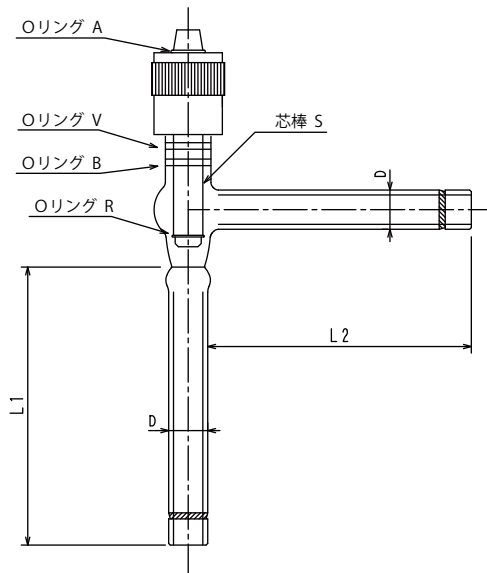
芯棒材質：ガラス

NEW PRODUCT

コード No.	型式	D	L1	L2	定価
Cat.No.	Model	D	L1	L2	List Price
2234-8L	GGV-8L	Ø8 × Ø5	85	80	¥ 8,000
-10L	GGV-10L	Ø10 × Ø7			¥ 8,600
-12L	GGV-12L	Ø12 × Ø9			¥ 9,200
-15L	GGV-15L	Ø15 × Ø11			¥ 11,000

ID

- ・ ガラス製芯棒を採用することによる、高い耐薬品性・耐酸性。
- ・ シール面の真円度・表面精度が良いため、高真空でのご使用に適しています。
- ・ ネジ部の精度が高く、軽いタッチでバルブの開閉が出来ます。
- ・ 芯棒の交換も可能で、メンテナンスも容易です。
- ・ ガラス管 L1、L2 の公差は ± 5mm となります。



高真空グリースレスバルブ L形 (アングルタイプ)

Cock

溝付、芯棒材質：ガラス

NEW PRODUCT

コード No.	型式	D	L1	L2	定価
Cat.No.	Model	D	L1	L2	List Price
2234-8L-G	GGV-8L-G	Ø8 × Ø5	85	80	¥ 10,000
-10L-G	GGV-10L-G	Ø10 × Ø7			¥ 10,800
-12L-G	GGV-12L-G	Ø12 × Ø9			¥ 11,400

ID

- ・ フィッティングの抜け防止 (微加圧) 対応品です。
- ・ ガラス製芯棒を採用することによる、高い耐薬品性・耐酸性。
- ・ シール面の真円度・表面精度が良いため、高真空でのご使用に適しています。
- ・ ネジ部の精度が高く、軽いタッチでバルブの開閉が出来ます。
- ・ 芯棒の交換も可能で、メンテナンスも容易です。
- ・ ガラス管 L1、L2 の公差は ± 5mm となります。



高真空グリースレスバルブ (芯棒材質：ガラス) の写真



高真空グリースレスバルブ 芯棒セット (芯棒材質：ガラス) の写真

ガラスプラント製

反応系ガラス製品

蒸留系ガラス製品

公定分析製

ガラス実験器具

セミミクロ分析器具

石英ガラス製品

共通適合ガラス製品

加工用ガラス製品

Glass Components

ジョイント

舌付ジョイント

球面ジョイント

SGグランドジョイント

スクリュージョイント

ウォーターコネクター

コック止

コック

高真空コック

高真空グリースレスバルブ

流量調整用ニードルバルブ

真空ガラスマルチバルブ

真空ライン